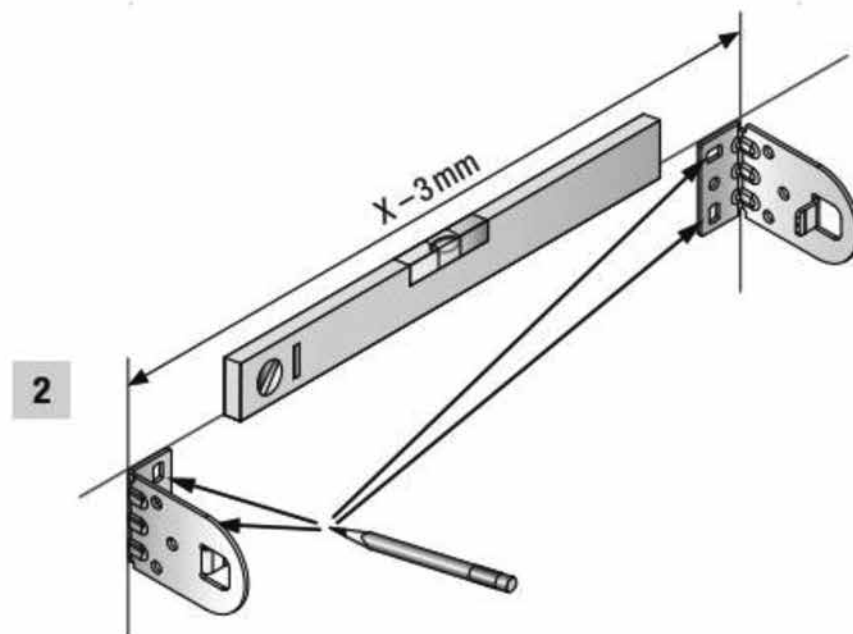
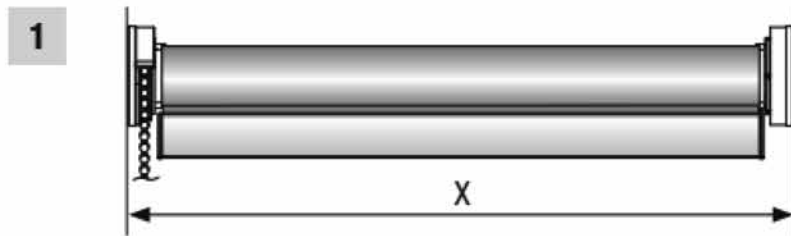
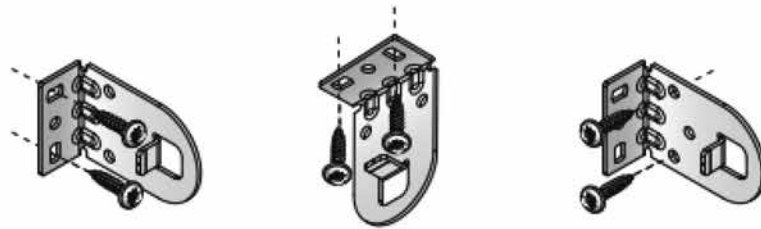
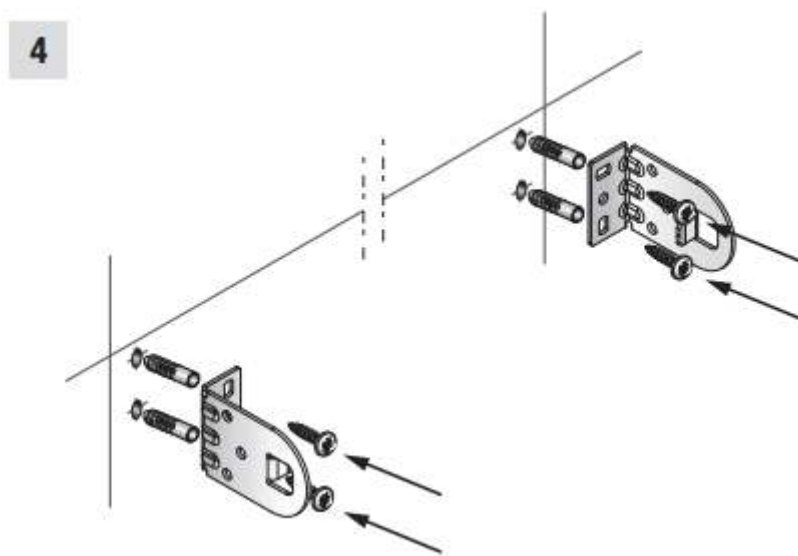
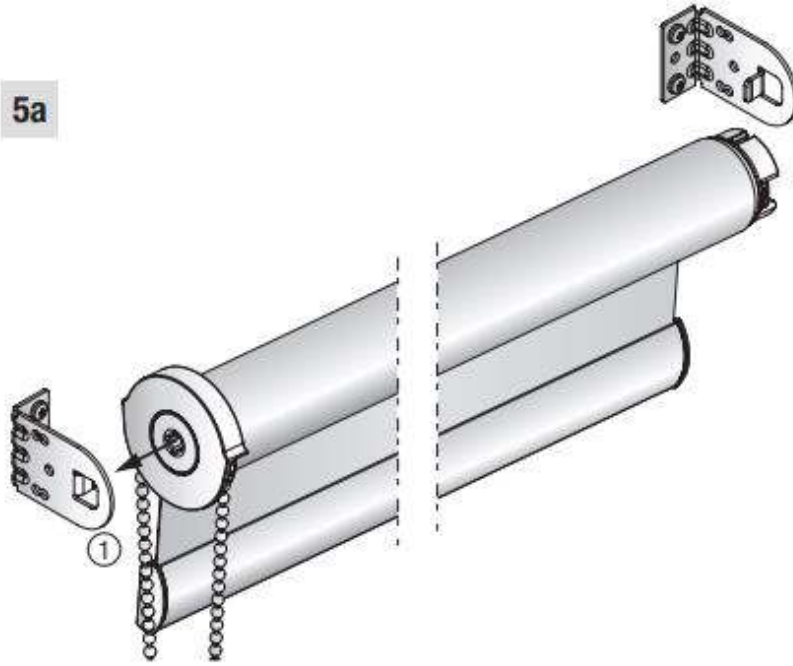


# ASENNUSOHJE RV-44 IRTOKANNAKEILLA

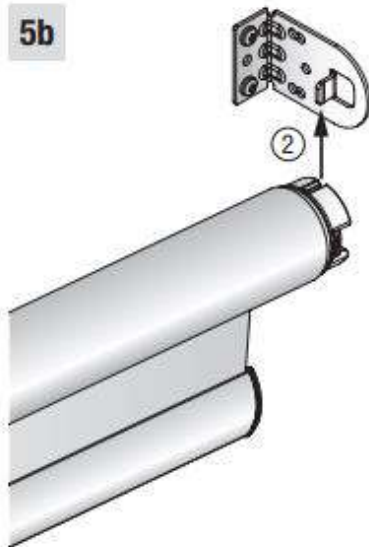




5a



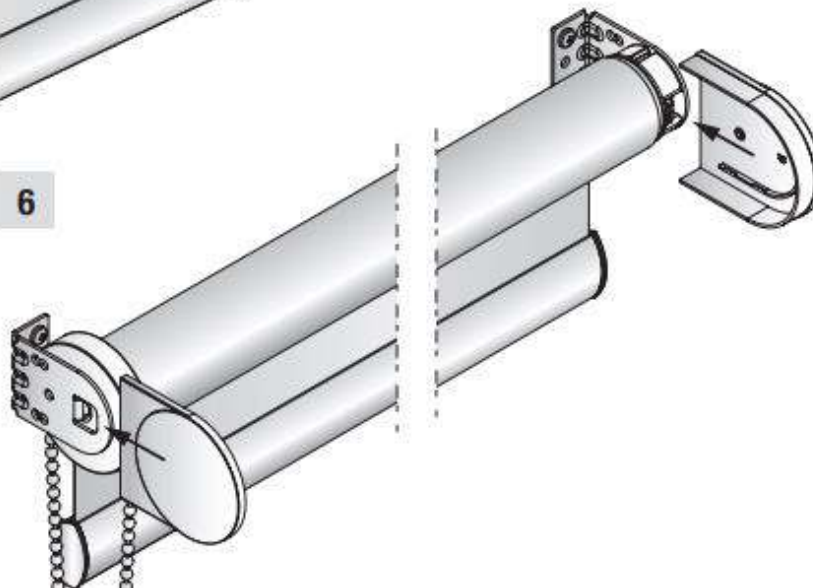
5b



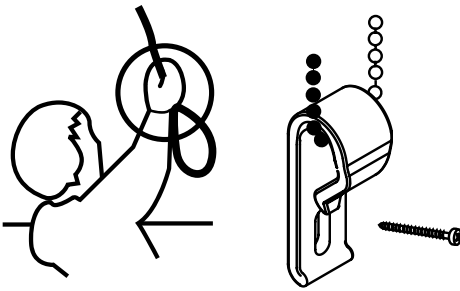
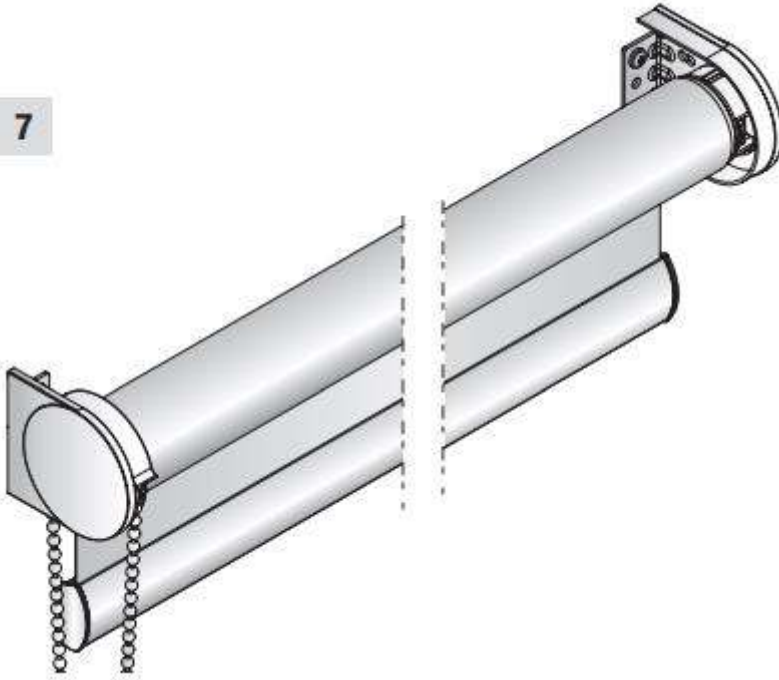
5c



6



7



## VAROITUS!

Pienet lapset voivat kuristua tuotteen vetonarujen, ketjujen, nauhojen ja sisäpuolisten narujen muodostamiin silmukoihin. Kuristusvaaran ja naruihin sotkeentumisen välttämiseksi tulee tuotteen narut pitää poissa pienten lasten ulottuvilta. Narut voivat kietoutua lapsen kaulan ympärille. Siirrä sängyt, lastensängyt, huonekalut, yms. pois kaihtimien käyttönarujen läheisyydestä. Älä sido naruja yhteen. Varmista, että narut eivät kietoudu toisiinsa muodostaen silmukkaa. Lukekaa nämä ohjeet huolellisesti ennen laitteen asentamista ja käyttöä. Jos tuote on asennettu väärin, lapselle voi aiheutua kuristumisvaara.

Turvallisuusohje EN 13120

## VARNING!

Små barn kan strypas genom öglor i lindrag, kedjor, remmar och inre linor som driver produkten. För att undvika strypning och intrassling, håll linor utom räckhåll för barn. Linor kan av misstag lindas runt halsen på ett barn. Flytta bort sängar, barnsängar och möbler från fönster med linor. Knyt inte ihop linorna. Säkerställ att linorna inte vrids ihop och bildar en ögla. Barn kan strypas om denna säkerhetsanordning inte installeras och justeras. Läs noggrant anvisningarna och installera därefter.

Trygghet anvisning EN 13120

## WARNING!

Young children can strangle in the loop of pull cords, tapes and cords that operate window coverings. They can also wrap cords around their necks. To avoid strangulation and entanglement, keep cords out of reach of young children. Move beds, cots and furniture away from window covering cords. Do not tie cords together. Make sure cords do not twist and create a loop. Install and use the included safety devices according to the installation instructions on these device to reduce possibility of such an accident.

According to EN 13120