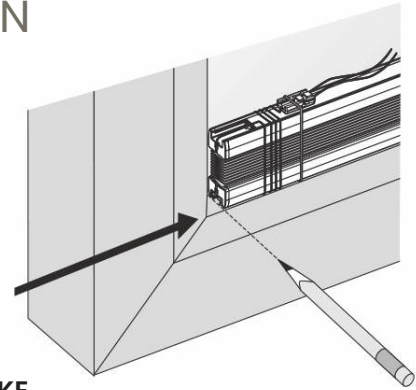


ASENNUSOHJE IKKUNASYVENNYKSEEN KANGASVEKKIVERHO PR1615

Vaihe 1:

Aseta verho ikkunakarmin keskelle niin, että verhon molemmille sivuille jää yhtä paljon tilaa. Merkitse verhon ulkoreunat ikkunakarmin ylä- ja alareunaan kevyesti kynällä.



Vaihe 2:

Verho kiinnitetään ikkunakarmin karmikiinnikkeillä, joiden alle tulee aluslevyt. Paina aluslevy paikalleen karmikiinnikkeeseen.

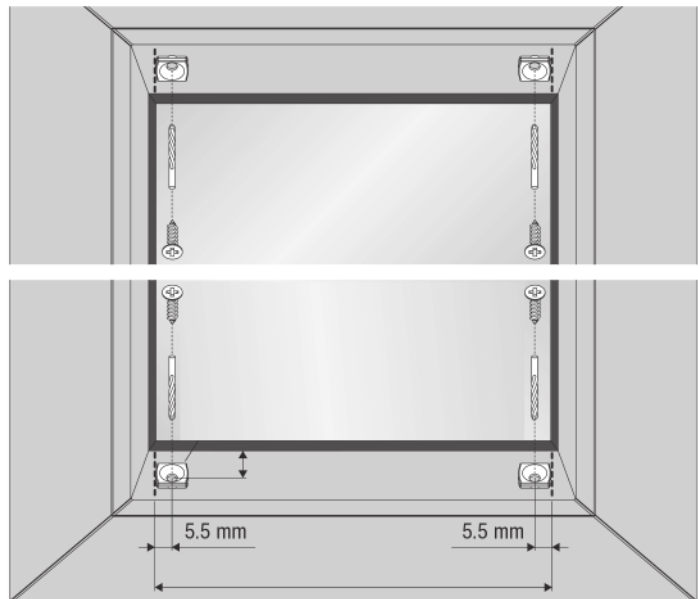
KARMIKIINNIKE



ALUSLEVY

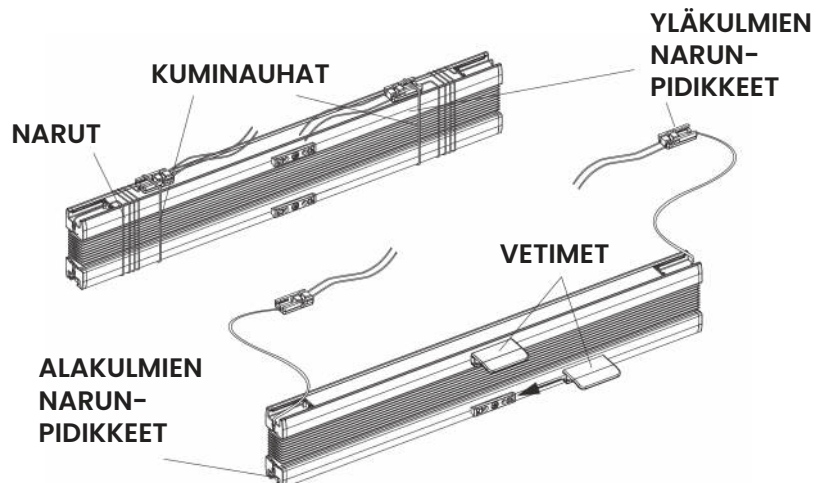
Vaihe 3:

Poraa karmikiinnikkeille reiät 5,5 mm päähän merkityistä ulkoreunoista ja ruuvaa karmikiinnikkeet aluslevyineen paikoilleen kuvan mukaisella tavalla. Suositeltu poranteräkkö on Ø 2,0 mm ja suositeltu ruuvikoko (uppokanta DIN 7982) Ø 3,9 x 13.



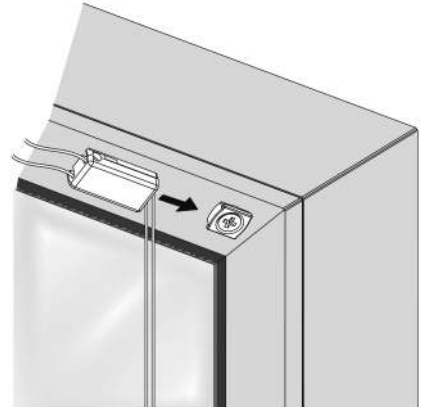
Vaihe 4:

Avaa verhon yläkulmien narut ja laita verhon vetimet paikoilleen kuvan mukaisesti. Laita yläkulmien narut ensin. Ylälistassa on TOP-tarra.



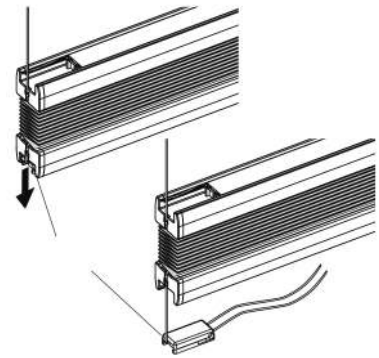
Vaihe 5:

Liu'uta verhon yläkulmien narunpidikkeet ikkunakarmin yläreunaan asennettuihin karmikiinnikkeisiin kuvan osoittamalla tavalla.



Vaihe 6:

Vedä verhon alakulmien narunpidikkeet ulos alakiskosta ja liu'uta ne ikkunakarmin alareunaan asennettuihin karmikiinnikkeisiin. Narujen tulee pingoittua.



HUOM:

Mikäli sivunarut ovat liian löysät avaa narunpidikkeiden kuusioruuvia (Ø 1,5 mm). Vedä narut tiukalle ja kiristä kuusioruuvi.

Jos annettu korkeus on oikea, tätä toimenpidettä ei pidä tehdä.