



# ULKOPUOLISET AURINKOSUOJAUSRATKAISUT

ZIP-SCREEN

SCREEN

MARKIISI

PERGOLA



## ZIP 90 JA ZIP 90 S

ZIP 90 rullaverhon neliömuotoinen kasetti sopii täydellisesti asuin- ja julkisten rakennusten julkisivuihin. Se voidaan asentaa seinään, syvennykseen tai upottaa kokonaan rakenteisiin. ZIP 90 S -malli on tarkoitettu syvennysasennukseen, mutta voidaan asentaa myös seinään sekä kokonaan upotettuna rakenteisiin. Mallien ominaisuuksia ovat mm. pieni kotelo, kompaktit sivuprofiilit ja alalista, joka jää näkyviin verhon ollessa yläasennossa. ZIP 90 ja ZIP 90 S ovat helposti asennettavia sekä huollettavia järjestelmiä.

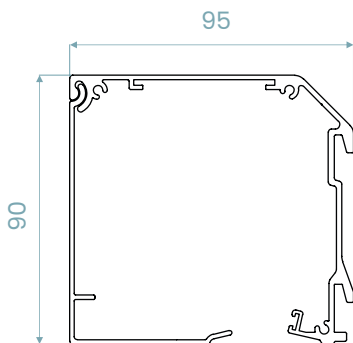


<b>leveys</b> 85–275 cm	<b>korkeus</b> 100–250 cm	<b>max. m<sup>2</sup></b> 6,80 m <sup>2</sup>

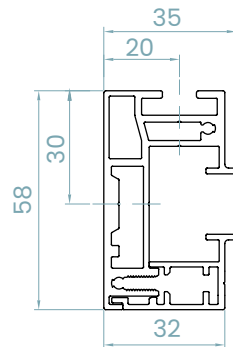
**somfy.**

### TEKNISET TIEDOT

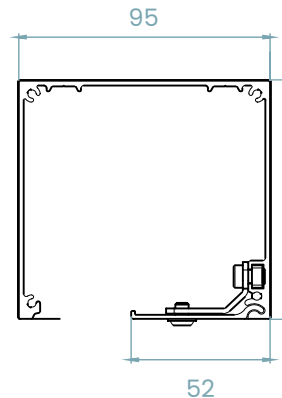
ZIP 90/kasetin koko



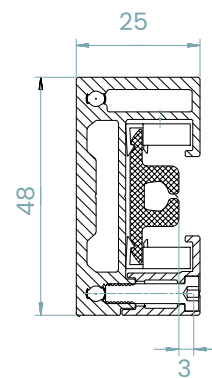
ZIP 90/  
sivuprofiili



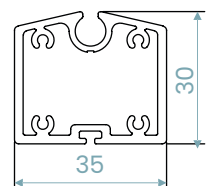
ZIP 90 S/kasetin koko



ZIP 90 S/  
sivuprofiili



alalista



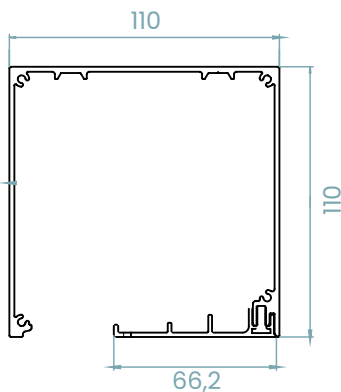
## ZIP 110 JA ZIP 110 C

Tämä malli on suosituin ZIP-tuoteperheestä, sillä sen maksimitat ovat kaikista malleista kattavampia suhteessa sen kotelon kokoon. ZIP 110 -mallissa alalista jää näkyviin verhon ollessa yläasennossa. ZIP 110 C -mallissa alalista on piilossa verhon ollessa yläasennossa. Kumpikin malli voidaan asentaa seinään tai syvennykseen tai upottaa kokonaan rakenteisiin. Malliin ZIP 110 C on mahdollista asentaa ekologinen ja helppo aurinkokennomoottori lisähintaan.

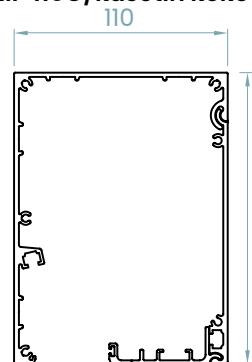


### TEKNISET TIEDOT

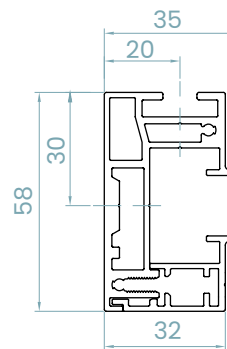
ZIP 110/kasetin koko



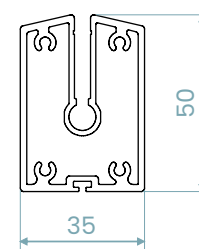
ZIP 110C/kasetin koko



sivuprofiili



alalista



	<b>leveys</b> ZIP 110: 90–475 cm ZIP 110 C: 90–400 cm
--	---

	<b>korkeus</b> ZIP 110: 100–375 cm ZIP 110 C: 100–275 cm
<b>max.</b>	

	<b>max. m<sup>2</sup></b> ZIP 110: 16 m <sup>2</sup> ZIP 110 C: 11 m <sup>2</sup>
--	---



**ZIP 110 C**  
AURINKOKENNO-  
MOOTTORI-  
MAHDOLLISUUS

# ZIP 130 C

ZIP 130 C -malli voidaan asentaa seinään, syvennykseen tai upottaa kokonaan rakenteisiin. Mallin alalista on piilossa verhon ollessa yläasennossa ja siihen on mahdollista asentaa ekologinen ja helppo aurinkokennomoottori lisähintaan.

**somfy.**

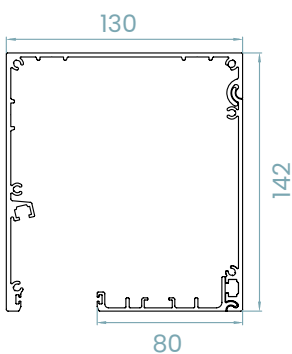


AURINKOKENNO-  
MOOTTORI-  
MAHDOLLISUUS

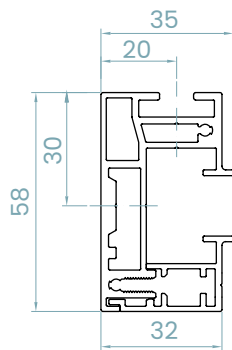


## TEKNISET TIEDOT

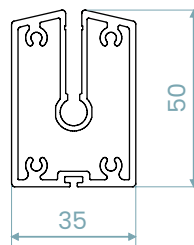
### kasetin koko



### sivuprofiili



### alalista



	<b>leveys</b> 90–480 cm
	<b>korkeus</b> 100–400 cm
max.	
	<b>max. m²</b> 18 m²

# ZIP 150

ZIP 150 -mallin suuri kotelo mahdollistaa verhon valmistamisen jopa 600 cm leveyteen/korkeuteen asti. Huom! Max. m<sup>2</sup> kuitenkin 18 m<sup>2</sup>. ZIP 150 -mallin alalista jää näkyviin, kun verho on yläasennossa. Verho voidaan asentaa seinään, syvennykseen tai upottaa kokonaan rakenteisiin. Malliin ZIP 150 on mahdollista asentaa ekologinen ja helppo aurinkokennomoottori lisähintaan.

**somfy.**



AURINKOKENNO-  
MOOTTORI-  
MAHDOLLISUUS

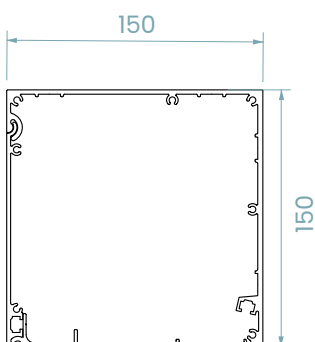


Verhoa voidaan huoltaa helposti sen ollessa asennettuna.

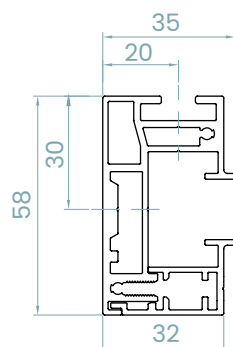


## TEKNISET TIEDOT

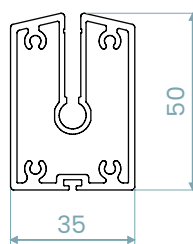
### kasetin koko



### sivuprofiili



### alalista



	<b>leveys</b> 90–600 cm
	<b>korkeus</b> 100–600 cm
max.	
	<b>max. m²</b> 18 m²

# ZIP-Screen blokkaa auringon haitat estämättä näkymää

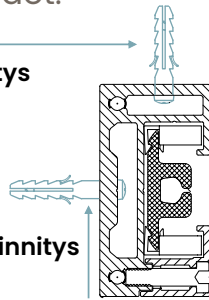
Moottoroitu ZIP-Screen rullaverho on paras vaihtoehto ulkopuoliseen aurinkosuojaukseen. Ulkopuoliset aurinkosuojat asennetaan ikkunan ulkopuolelle seinään tai syvennykseen tai upotetaan kokonaan rakenteisiin estämään auringonsäteilyn haittavaikutukset.

Moottoroitu ZIP-Screen rullaverho voidaan yhdistää myös talon automaatioon tai käyttää erillistä Somfyn tahoma switch -älyohjainta. Kangas pysyy ZIP-tekniikan ansiosta urassaan ja kestää myös tuulessa tukevasti paikallaan.

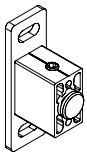
ZIP-Screen rullaverhot antavat loistavan lämpö- ja häikäisysuojan säilyttäen kuitenkin näkyvyyden maisemiin valoa kohden. Screen-kangas suodattaa erittäin tehokkaasti lämpö- ja UV-säteet. ZIP-Screen rullaverho on myös loistava ratkaisu toimisto- ja liiketiloihin, joissa on paljon lasipintaa.

## Sivuprofiilin asennusvaihtoehdot:

### seinäkiinnitys



### syvennyškiinnitys



F-seinäkannake tuo tarvittaessa verhon ulos seinästä 40-100 mm.

## Moottorit

Kaikki ZIP-Screen rullaverhot varustetaan Somfyn moottoreilla. Moottoreissa on 5 vuoden takuu.

**somfy**

Halutessasi tiedustele myös muita vaihtoehtoja!

## Järjestelmän ominaisuudet

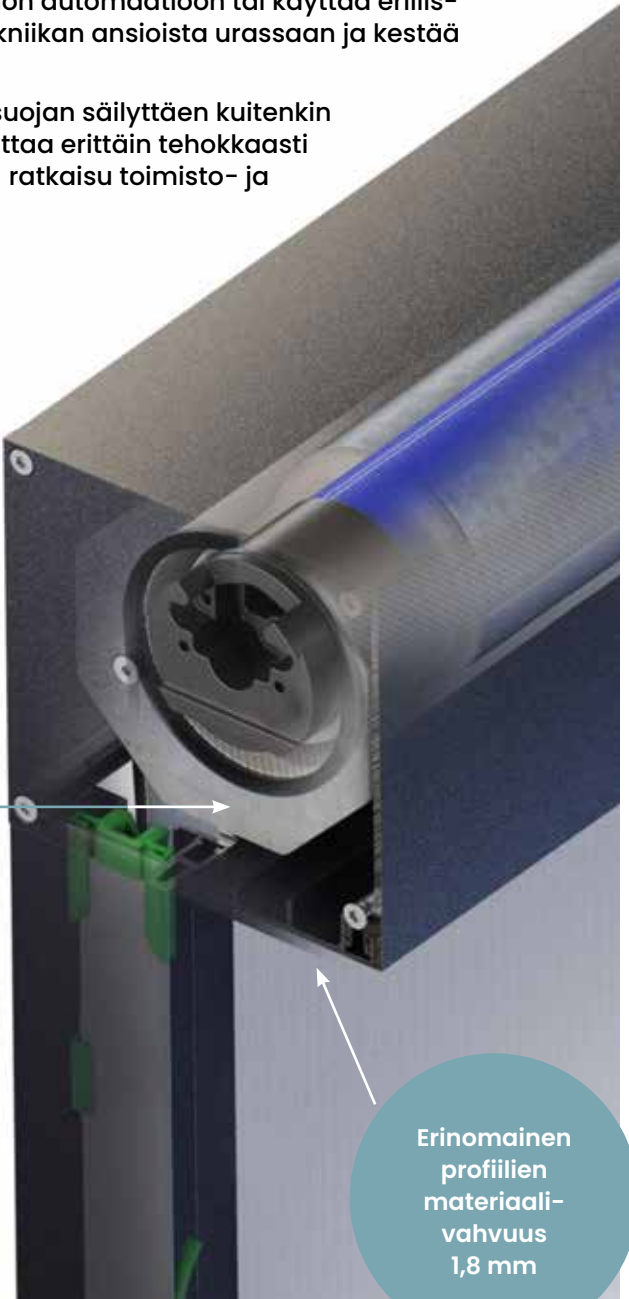
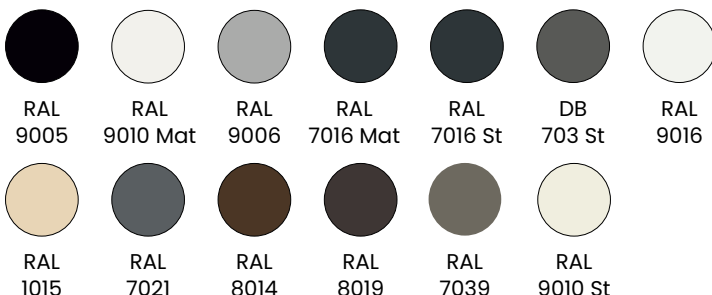
ZIP-Screen on rullaverhojärjestelmä, jossa on erinomainen tuulenkestävyys. Kangas, jonka reunaan on hitsattu ZIP, on yhdistetty sivuprofiilien PVC-listaan.

- Rakennuksen ulkosivun suojaaminen intensiivisessä auringonvalossa
- Peittää tilan tiiviisti, ilman sivuilta tulevaa valoa
- Suojaa hyönteisiltä ja saasteilta
- Mahdollista asentaa syvennykseen ja mm. perkoloiden sivu- tai etusuojaksi

Järjestelmää voidaan käyttää myös hyttysverkkona. Mukava ohjaus saadaan aikaan sisäänrakennetulla moottorilla, jota ohjataan kaukosäätimellä tai seinäkytkimellä. Kankaissa on laaja valikoima teknisiä parametreja ja värejä. Kaikki edellä mainitut ominaisuudet tekevät ZIP:stä energiatehokkaiden talojen täydellisen kumppanin. ZIP-Screen rullaverhossa on 2 vuoden takuu.

## Vakiomallien rungon väri vaihtoehdot:

ZIP-Screen rullaverhossa on kolmetoista perusrunkoväriä ja myös erikoissävyt ovat mahdollisia.



Erinomainen profiilien materiaali-vahvuus 1,8 mm

## Kankaan tiheysprosentti

Screen-kankaan tiheysprosentti osoittaa, miten tiheä on verhon kuosi. Mitä tiheimmin kangas on kudottu, sitä tehokkaammin se estää auringonvaloa. Kankaan tiheys määritellään prosentein. Mitä pienempi on prosentti, sitä vähemmän pääsee valoa läpi. Kangas, jonka tiheysprosentti on 1 %, tarjoaa enemmän suojaa kuin 5 %. Tumma sävy Screen-kankaassa korostaa kontrastia ja näkyvyys maisemiin on vaaleita sävyjä terävämpi. **Saatavilla myös täysin pimentävällä Screen-kankaalla.**





# SCREEN 90 G

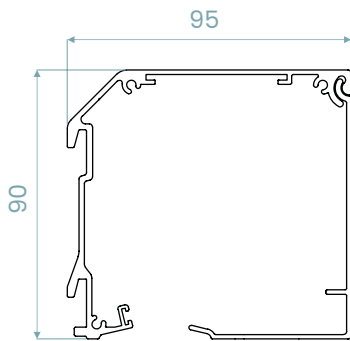
Screen 90 G helppokäyttöinen ja hiljainen rullaverho. Verho voidaan asentaa seinään tai syvennykseen. Tässä mallissa on alumiiniset sivuprofiilit ja alalista jää näkyviin, kun verho on yläasennossa.

Saatavilla moottoroituna tai käsikäyttöisenä. Käsikäyttöisessä ratkaisussa valittavana ohjaus sisä- tai ulkopuolelta.

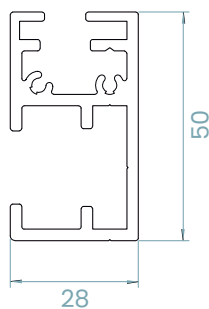


## TEKNISET TIEDOT

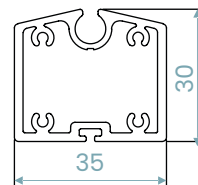
### kasetin koko



### sivuprofiili



### alalista



	<b>leveys</b> 100–275 cm
	<b>korkeus</b> 100–275 cm
max.	

# SCREEN 110 G

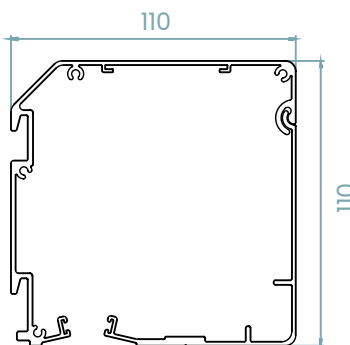
Screen 110 G mallilla päästään suurempiin mittoihin. Se on kätevä, toimiva ja hiljainen verho, joka voidaan asentaa seinään tai syvennykseen. Tässä mallissa on alumiiniset sivuprofiilit ja alalista jää näkyviin, kun verho on yläasennossa.

Saatavilla moottoroituna tai käsikäyttöisenä. Käsikäyttöisessä ratkaisussa valittavana ohjaus sisä- tai ulkopuolelta.

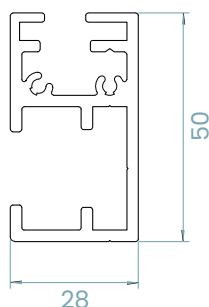


## TEKNISET TIEDOT

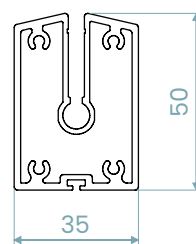
### kasetin koko



### sivuprofiili



### alalista



	<b>leveys</b> 100–400 cm
	<b>korkeus</b> 100–425 cm
max.	

# SCREEN 90 C

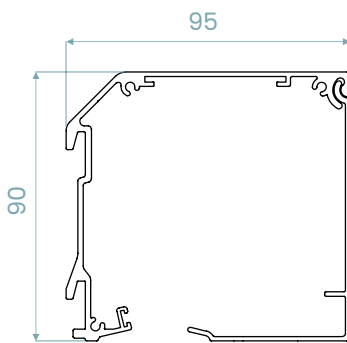
Screen 90 C rullaverho on kevyt ja moderni malli. Ruostumattomasta teräksestä valmistetut sivuvaijerit muodostavat yhdessä tukien ja kannakkeiden kanssa vakaan, toimivan ja säänkestävän aurinkosuojausjärjestelmän.

Saatavilla moottoroituna tai käsikäyttöisenä. Käsikäyttöisessä ratkaisussa valittavana ohjaus sisä- tai ulkopuolelta.

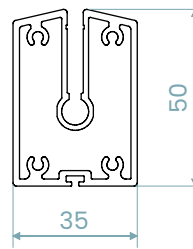
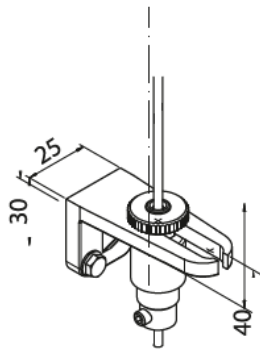


## TEKNISET TIEDOT

### kasetin koko



### alalista



	<b>leveys</b> 100–275 cm
	<b>korkeus</b> 100–275 cm
max.	

# SCREEN 110 C

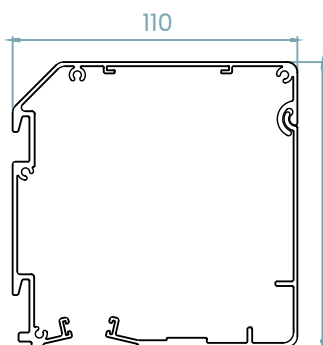
Screen 110 C rullaverho on sopiva valinta, kun tarvitset isompaa ratkaisua, mutta silti kevyen mallin. Ruostumattomasta teräksestä valmistetut sivuvaijerit muodostavat yhdessä tukien ja kannakkeiden kanssa vakaan, toimivan ja säänkestävän aurinkosuojausjärjestelmän.

Saatavilla moottoroituna tai käsikäyttöisenä. Käsikäyttöisessä ratkaisussa valittavana ohjaus sisä- tai ulkopuolelta.

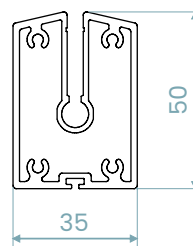
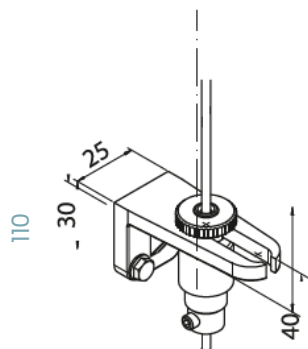


## TEKNISET TIEDOT

### kasetin koko



### alalista



	<b>leveys</b> 100–400 cm
	<b>korkeus</b> 100–425 cm
max.	



# Edullisempi ulkopuolinen aurinkosuojaratkaisu

Ikkunan ulkopuolelle asennettavat Screen rullaverhot ovat edullinen ja tehokas ratkaisu aurinkosuojujakeseen. Ulkopuolisissa Screen rullaverhoissa on moderni muotoilu sekä ekologinen perusta. Niiden avulla estetään jopa 80–90 % auringonsäteilyä, mikä alentaa lämpötilaa sisätiloissa, jolloin koneellisen jäähdytyksen tarve vähenee huomattavasti. Ulkopuoliset Screen rullaverhot sopivat toimistoihin, julkisiin rakennuksiin, omakotitaloihin ja asuntoihin.

C-järjestelmä

## Järjestelmän ominaisuudet

Ulkopuolinen Screen rullaverhojärjestelmän kasetti on valmistettu korkealaatuisesti alumiinista ja se voidaan avata edestä helposti huoltoon varten. Valittavana on C-järjestelmä sivuvaijereilla tai G-järjestelmä alumiinilla sivuprofiileilla.

## Moottorit

Kaikki moottoroidut ulkopuoliset Screen rullaverhot varustetaan Somfy'n moottoreilla. Moottoreissa on 5 vuoden takuu.

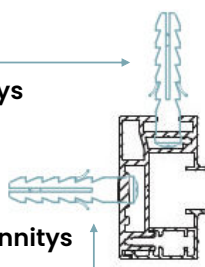
**somfy**

Halutessasi tiedustele myös muita vaihtoehtoja!

## G-järjestelmän sivuprofiilin asennusvaihtoehdot

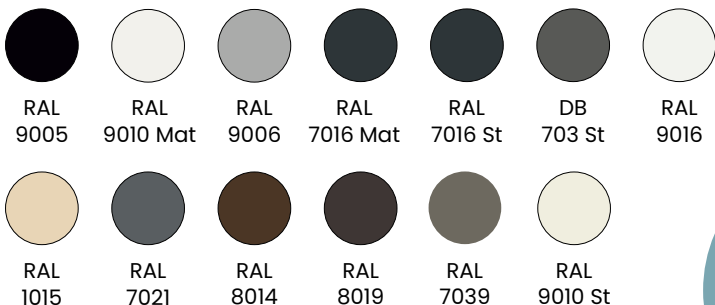
seinäkiinnitys

syvennyskiinnitys



## Vakiomallien rungon väri vaihtoehdot:

ZIP-Screen rullaverhossa on kolmesta perusrunkoväriä ja myös erikoissävyt ovat mahdollisia.



Erinomainen profiilien materiaali-  
vahvuus  
1,8 mm

## Kankaan tiheysprosentti

Screen-kankaan tiheysprosentti osoittaa, miten tiheä on verhon kuosi. Mitä tiheämmin kangas on kudottu, sitä tehokkaammin se estää auringonvaloa. Kankaan tiheys määritellään prosentein. Mitä pienempi on prosentti, sitä vähemmän pääsee valoa läpi. Kangas, jonka tiheysprosentti on 1 %, tarjoaa enemmän suojaa kuin 5 %. Tumma sävy Screen-kankaassa korostaa kontrastia ja näkyvyys maisemiin on vaaleita sävyjä terävämpi.

**Saatavilla myös täysin pimentävällä Screen-kankaalla.**





# MARKIISI

## Nordic SQ

Nordic SQ markiisin minimalistinen muotoilu ja puolipyöristetty etuprofiili sopii täydellisesti mihin tahansa ympäristöön. Markiisi voidaan asentaa seinään tai kattoon ja se on saatavilla käsikäyttöisenä sekä moottoroituna. Markiisissa käytetään Somfyn laadukasta moottoria ja siihen on mahdollista asentaa myös tuulianturi.

- Käsikäyttöinen (käsiveivin pituus 150 tai 180 cm)
- Moottoroitu **somfy**



Etukangas-vaihtoehto lisävarusteena, max. 160 cm.



seinäasennus

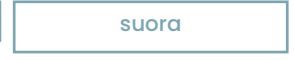


kattoasennus

Lipan korkeus 15 cm.  
Etulipan tyyli:



aalto



suora

katos-profiili-  
vaihtoehto  
lisävarus-  
teena



Rungon väri vaihtoehdot:



RAL  
9010



RAL  
9006



RAL  
7016



leveys  
200–700 cm



ulottuvuus  
160–360 cm

max.

## Nordic Design

Nordic Design on elegantti kasetilla varustettu markiisi. Markiisin ominaisuuksia ovat käyttäjäystävällisyys, asennuksen helppous sekä siisti ulkonäkö. Markiisi voidaan asentaa seinään tai kattoon ja se on saatavilla käsikäyttöisenä sekä moottoroituna. Markiisissa käytetään Somfyn laadukasta moottoria ja siihen on mahdollista asentaa myös tuulianturi.

- Käsikäyttöinen (käsiveivin pituus 150 tai 180 cm)
- Moottoroitu **somfy**



Etukangas-vaihtoehto lisävarusteena, max. 160 cm.



seinäasennus



kattoasennus

Lipan korkeus 15 cm.  
Etulipan tyyli:



aalto



suora

Rungon väri vaihtoehdot:



RAL  
9010



RAL  
9006



RAL  
7016



leveys  
200–700 cm



ulottuvuus  
160–360 cm

max.

## Nordic Legend

Nordic Legend on täyskasettinen markiisi, yksinkertaisella ja modernilla muotoilulla. Pienestä koostaan huolimatta, sillä voidaan peittää suuretkin pinnat. Max. ulottuvuus on jopa 410 cm. Markiisi voidaan asentaa seinään ja se on aina moottoroitu. Markiisissa käytetään Somfyn laadukasta moottoria ja siihen on mahdollista asentaa myös tuulianturi. Kiinnikkeet ja ruuvit ovat täysin piilossa.

- Moottoroitu **somfy**



seinäasennus

Nordic legend -mallissa ei etulippaa



Rungon väri vaihtoehdot:



RAL  
9010



DB  
703 St



leveys  
225–600 cm



ulottuvuus  
160–410 cm

max.



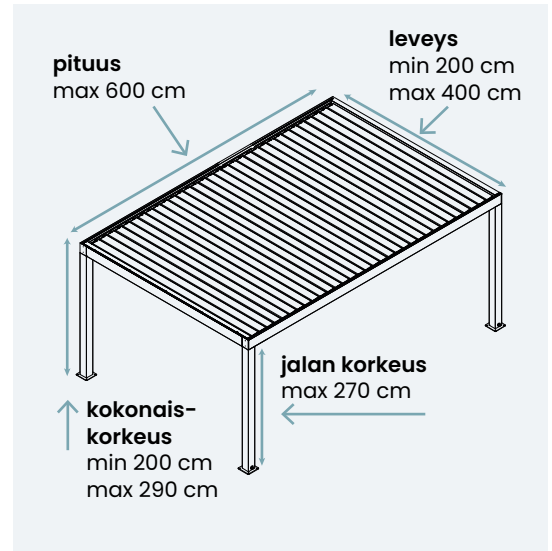




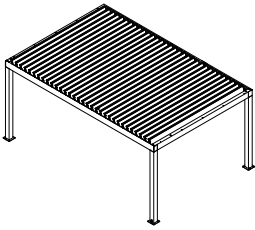
# PERGOLA

## Pergola sälekatos

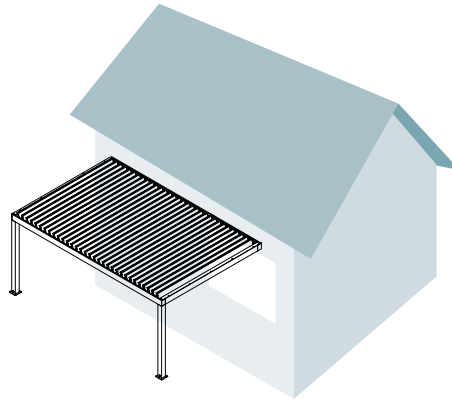
Luo terassille tai pihalle moderni lisäoleskelutila Pergola sälekatoksella, joka estää auringon häikäisyn ja suojaa sateelta. Säleitä voidaan ohjata helposti kaukosäätimellä tai sovelluksella. Sälekatos on aina moottoroitu, mikä lisää käyttömukavuutta. Sivuihin voidaan integroida ZIP Screen ulkorullaverho, jolloin saat tarvittaessa suljetun tilan. Pergolaan integroitu valinnainen LED-valaistus mahdollistaa uuden oleskelutilan käytön jopa auringonlaskun jälkeen.



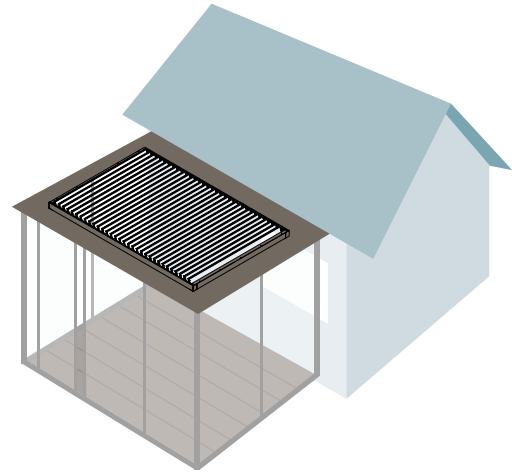
Vapaasti seisova



Asennus seinään



Kattoon integroitu



# LISÄOLESKELUTILA PIHALLASI

Luo kotiisi uusi tila Pergola-  
sälekatoksella! Moderni  
muotoilu, tarpeisiisi räätälöidyt  
mitat ja moottoriohjaus tekevät  
siitä unelma oleskelupaikan!

## Käyttömukavuus

Moottoroitu Pergola-järjestelmä on suunniteltu toimimaan myös vaativissa sää-  
olosuhteissa. Moottori on integroitu huomaamattomasti sälekatoksen yläpalkkiin.  
Järjestelmän ohjausvaihtoehtoja ovat kaukosäädin tai sovellus. Mahdollisuus  
yhdistää myös taloautomaation. Säleitä voidaan kiertää jopa 110 astetta.

## Moottori

e l e r o

## Järjestelmä

Pergola-järjestelmä on valmistettu korkealaa-  
tuisesta alumiinista.

Järjestelmässä on myös integroitu vedenpois-  
tojärjestelmä, jonka ansiosta vesisade valuu  
uria pitkin alas eikä jää säleisiin.

## Runkoväri

Huippulaadukas jauhemaalausprosessi takaa  
alumiiniprofiilille erinomaisen korroosio- ja  
UV-kestävyyden. Saatavilla viisi perusrunko-  
väriä ja myös erikoissävyt ovat mahdollisia.



RAL  
9010



RAL  
9006



RAL  
9007



RAL  
7016



DB  
703 St













ihanin<sup>®</sup> [www.ihanin.fi](http://www.ihanin.fi)



TecDec Marketing Oy,  
Purokatu 9 A, 21200 Raisio  
[www.tecdec.fi](http://www.tecdec.fi)

